

التاريخ: 2023/3/15
الرقم: ص 2008/2023/2

رابطة الجامعيين / محافظة الخليل
مدرسة رابطة الجامعيين النموذجية
لجنة العطاءات والمشتريات المركزية
كراسة الشروط والمواصفات الفنية
لأعمال بناء جدار استنادي للمدرسة النموذجية

عطاء رقم: ص 2008/2023/2

ثمن الكراسة بمبلغ (NIS200)

(مائتا شيكل)

استلام كراسة الشروط ابتداء من يوم الاربعاء الموافق 2023/03/15

مع أطيب أمنيات

مدير دائرة العطاءات والمشتريات

الأستاذ محمد رياض أبوزينة

ومقرر لجنتي العطاءات والمشتريات المركزية

riyad@ppu.edu



إعلان عن
بناء جدار استنادي
لمدرسة رابطة الجامعيين النموذجية
الرقم: ص3/2023/3008



تعلم رابطة الجامعيين/ لمدرسة رابطة الجامعيين النموذجية/ دائرة الابنية والانشاءات والصيانة عن طرح عطاء بناء جدار خرسانة استنادي، ضمن الشروط والمواصفات الموضحة في كراسة وثائق العطاء، فعلى الشركات الراغبة بالدخول في العطاء إتباع الآتي:-

1. استلام الكراسة كاملةً من صفحة الجامعة (www.ppu.edu) قسم العطاءات أو من دائرة العطاءات والمشتريات المركزية في مقر رابطة الجامعيين مقابل دفع مبلغ (200 NIS) مائتا شيكل غير مستردة تودع في حساب رابطة الجامعيين والجامعة رقم 00/30300 في البنك الإسلامي الفلسطيني اعتباراً من يوم الاربعاء الموافق 2023/03/15 .
2. إرفاق شيك بنكي أو كفاله بنكية بقيمة 10% من إجمالي قيمة العطاء وبطرف منفصل، على أن تكون الكفالة البنكية سارية المفعول لمدة لا تقل عن مئة واربعون يوماً.
3. تسليم كراسة العطاء مع كافة التفاصيل بالتطرف المختوم حتى الساعة الواحدة من يوم الخميس الموافق 2023/03/30 لدائرة العطاءات والمشتريات المركزية - رابطة الجامعيين.

لمزيد من الاستفسار يمكن الاتصال مع المهندسة: ورود بدر 0599340540 أو المهندس: فادي مسودة هاتف 0592277670 أو جوال 02/2233050

ملاحظة: - أjour الإعلان على من يرسو عليه العطاء

مدير دائرة العطاءات والمشتريات المركزية
الأستاذ محمد رياض سعدي أبو زينة

ملاحظات العامة - عطاء عن

بناء جدار استنادي - لمدسة رابطة الجامعيين النموذجية

1. يجب أن يكون المتقدم للعطاء شركة متخصصة في اعمال البناء وفقاً للشروط الواردة في كراسة العطاء.
2. الأسعار بالشيكول، شاملة ضريبة القيمة المضافة.
3. الرجاء إرفاق شهادة خصم مصدر سارية المفعول مع العطاء
4. تلتزم الشركة بالعمل في خلال 3 ايام من خلال امر العمل.
5. لجنة العطاءات غير ملزمة بقبول أقل الأسعار، وبدون إبداء الأسباب.
6. يكون السعر وفقاً للشروط الواردة في كراسة العطاء.
7. الإعلان وكراسة الشروط الفنية للعطاء والاتفاقية وحدة واحدة وتقرآن معاً.
8. يحق للجنة العطاءات المركزية تجزئة العطاء.
9. أجور الإعلان على من يرسو عليه العطاء.

تعهد وإقرار

أنا الموقع اسمي أدناه / قرأت الشروط واطلعت على المواصفات والبنود والتزمت بها التزاماً كاملاً وألتزم
بالأسعار المقدمة من قبلي ، وأتعهد بتقديم براءة ذمة "خصم مصدر" من ضريبة الدخل سارية المفعول
ومرفقة بالفاتورة الرسمية كما تعتبر هذه الثبوتيات أساساً لدفع المستحقات اللازمة للمورد.

وبناءً على ذلك تمت المصادقة والتوقيع.

السادة / الشركة: _____

رقم المشغل المرخص: _____

العنوان: _____

رقم الهاتف: _____

رقم الفاكس: _____

التوقيع والخاتم

تعليمات للمشاركين بالعطاء بناء جدار استنادي

لمدرسة رابطة الجامعيين النموذجية

حضرات السادة : شركة _____ المحترمين

للمشاركة في العطاء ما يلي:-

1. تعتبر مقدمة كراسة الشروط والمواصفات وإعلان الجريدة جزءاً لا يتجزأ وتقران معاً.
2. على الشركة زيارة الموقع ودراسة كراسة العطاء دراسة وافية والالتزام بها.
3. يجب على صاحب العطاء التوقيع على وثائق العطاء كما يجب ختم العرض وكافة مرفقاته بخاتم صاحب العطاء.
4. يعتبر السعر المقدم من المورد شاملاً جميع المصاريف الحفر والنقل.
5. لايعتمد أي تعديل في الكراسة بسبب ما يدونه المتقدم من اشتراطات، ما لم تقبل بها لجنة العطاءات المركزية.
6. يجب على الشركة أن يضع أسعاره رقماً وكتابة على النموذج ويرفض أي عرض يحدث فيه المتقدم تشويشاً في أسعاره ، واللجنة غير مسؤولة عن أية أخطاء قد يرتكبها المتقدم في وضع الأسعار.
7. مدة صلاحية الأسعار (90) يوماً من ثاني يوم من فتح العطاء على الأقل.
8. على كل مناقص أن يرفق بالعطاء - لصالح رابطة الجامعيين - تأميناً للدخول في العطاء كفالة بنكية أو شيك مصدق من قبل البنوك المحلية أو نقداً بموجب سند قبض بقيمة 10% عشرة بالمائة من قيمة عرضه ولا ينظر في العروض الغير معززة بتلك التأمينات.
9. في حالة تأخير المورد عن الاعمال المحالة عليه تحسب غرامات التأخير بنسبة 1.5%، عن كل يوم تأخير، ومصادرة قيمة التأمين المرفق بالعطاء وقيده إيراداً للرابطة.
10. لاحقاً لبند رقم (9) تقوم لجنة العطاءات المركزية بتنفيذ العطاء مباشرةً بالأسعار والشروط والطريقة المناسبة، من السوق المحلي مضافاً إليه (15%) من ذلك الفرق كنفقات إدارية.
11. يحق للمالك التغيير في كميات العطاء بنسبة 30% زيادة او نقصاناً ولا يحق للمقاول الاعتراض وتبقى الأسعار كما هي في العطاء.
12. عدم وجود أي تحفظات لها علاقة بسعر صرف العملات الأجنبية ويجب أن تكون الأسعار ثابتة حتى إتمام الالتزامات الفنية للمناقص في البند وصرف المستحقات وسيتم استبعاد أي عرض يوجد به تحفظات مرتبطة بأسعار صرف العملات الأجنبية.

13. يقدم العرض على النموذج أدناه ولا يحق إدخال أية تعديلات على وثائق العطاء. وإذا رغب الشركة تقديم ملاحظات أو عرض بديل عليه تقديم ذلك بمذكرة خاصة منفصلة شريطة تقديم العرض الأصلي كما هو، ولرابطة الجامعيين حق النظر بالمذكرة أو رفضها.
14. تكون المحاسبة وصرف جميع المستحقات للمناقص بعد الاستلام النهائي من لجنة الاستلام وعلى ضوء نتائج الفحص والاستلام حسب الأصول.
15. لا يجوز تحميل بند على بند آخر ولرابطة الجامعيين الخيار في إلغاء أي بند وتبقى أسعار البنود الأخرى ملزمة للمتزايد.
16. تعتبر الشروط العامة والفنية المطبقة في النظام العام للمشتريات جزءاً مكملاً لهذه الشروط في عطاءات رابطة الجامعيين.
17. يجوز للمناقص سحب عرضه بمذكرة موقعة منه وتودع في صندوق العطاءات قبل الموعد المحدد لفتح العطاء.
18. لا يجوز لصاحب العطاء التعديل أو المحو أو الطمس في قائمة الأسعار وأي تصحيح يجريه صاحب العرض عليها يجب إعادة كتابته رقماً وكتابة والتوقيع عليه وختمه.
19. إذا بلغت فئات الأسعار التي جرى عليها التعديل أو المحو أو الطمس أكثر من 10% من قائمة الأسعار جاز للجنة العطاءات والمشتريات المركزية استبعاد العرض.
20. يعتبر العرض المقدم من الشركة ملزماً له.
21. آخر موعد لتسليم العروض حتى الواحدة والنصف من بعد ظهر يوم الخميس الموافق 2023/03/30.

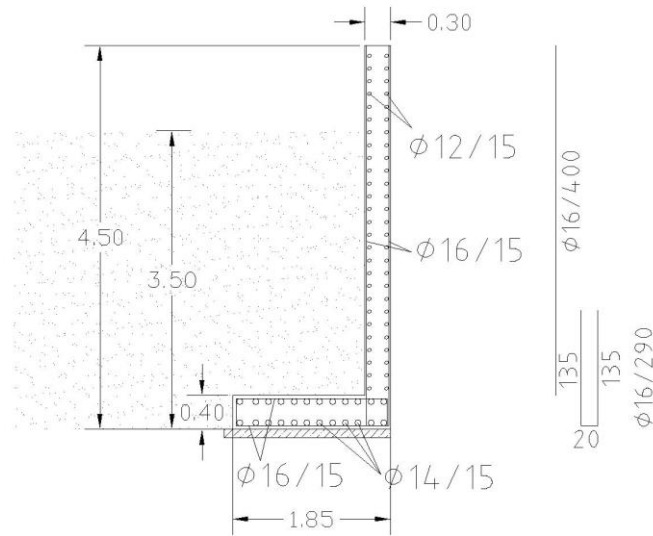
عموميات:

- 1- جميع المواد اللازمة لانجاز العمل على حساب المقاول.
- 2- على من يرسو عليه العمل تامين سلامة العمال وسلامة الطلبة أثناء العمل.
- 3- طريقة الكيل /كيل هندسي بالمتر المربع و المتر الطولي.
- 4- انجاز العمل في وقت لا يزيد عن 21 يوم عمل من تاريخ المباشرة.
- 5- على المقاول الالتزام بالمخطط المرفق .
- 6- ان يكون جميع الحديد المورد من النوع المبذر العالي الجهد ويكون اجهاد الخضوع للحديد وحديد الكانات 4200 كغم/ سم² الا في حال طلب المهندس غير ذلك بكتاب خطي ,وان يكون كافة الحديد المورد للمشروع نظيفا غير مطلي او مغطى بالشحومات او الاسفلت او الزيوت وان يكون خالي تمام من الصدأ ,ويحق للمهندس رفض استلام الكمية الموردة في حال وجود صدأ على الحديد .
- 7- الباطون نوع B300 ويحق للمالك بأخذ عينات من الباطون المورد الى الموقع اثناء الصب وذلك لغايات الفحص المخبري ومن الخلطة التي يراها مناسبة دون أي معارضة او ممانعة من المورد ومن الخلطات التي يختارها المهندس وحسب المواصفات الفنية بشرط ان من يقوم بأخذ العينات للفحص فني مختبر الجامعة المعتمد على حساب المورد .
- 8- على من يرسو عليه العرض الالتزام بتعليمات المهندس المشرف والمخطط المرفق في جميع مراحل العمل.

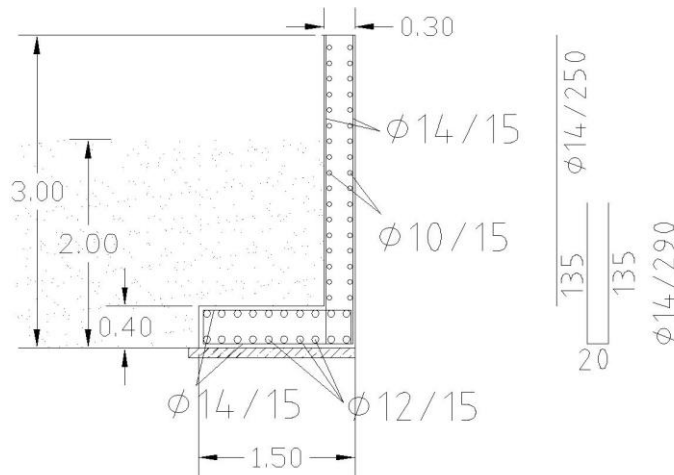
جدول المواصفات والكميات والأسعار :-

الاجمالي	سعر الوحدة	الكمية	الوحدة	بيان العمل
		1	مقطوع	اجور وتكاليف ازالة الجدار القديم مع الاساس وتنظيف الموقع وعمل الحفريات اللازمة لانجاز عمل الجدار على اكمل وجه والسعر يشمل أجور وتكاليف إعادة الطم الصالح حسب المواصفات من ناتج الحفريات ونقل وإزالة ناتج الحفريات الغير صالحة الزائدة خارج الموقع وتسهيل الارضية لصب طبقة النظافة .
		27.5	م.ط	اجور وتكاليف بناء اساس للجدار ويشمل السعر جميع المواد والطوبار واجور الحداد والعزل وطبقة النظافة وجميع ما يلزم لإنجاز العمل على أكمل وجه حسب المخططات والمواصفات وتعليمات المهندس المشرف. طول RW1 = 13.85 م طول RW2 = 13.40 م
		95	م ²	اجور وتكاليف بناء سور استنادي ويشمل السعر جميع المواد والطوبار واجور الحداد والرج والعزل وجميع ما يلزم لإنجاز العمل على أكمل وجه حسب المخططات والمواصفات وتعليمات المهندس المشرف.
		27.5	م.ط	ثمن واجور عمل سلك شبك مجلفن عين جمل سمك 3 ملم فتحة 4.5*4.5 ومواسير مجلفنة 2 انش سمك 3.25 ملم بارتفاع صافي 1.70 م على طول الجدار .
				المبلغ الاجمالي (شيكل)

المبلغ كتابتاً بالحروف:



SECTION OF RW1



SECTION OF RW2



معلومات عن الشركة:-

اسم الشركة: _____

رقم المشغل المرخص: _____

العنوان: _____

رقم الهاتف: _____

رقم الجوال: _____

رقم الفاكس: _____

التوقيع والختم الرسمي